

Miljö- och byggnadsavdelningen

Om sökanden/byggherren är ett företag ska bevis om firmatecknare medskickas

Fastighet och anmälare/byggherre

Fastighetsbeteckning		★ Fastighetens adress
Fastighetsägare		★ Organisations-/Personnummer ★
Utdelningsadress (gata, box etc)		★ Telefon (även riktnr) Telefon (även riktnr)
Postnummer ★	Postort	★ E-postadress
Kontaktperson		Telefon (även riktnr) Telefon (även riktnr)
E-postadress		
Byggherre om annan än fastighetsägare		Organisationsnummer
E-postadress		Telefon (även riktnr) Telefon (även riktnr)
Faktureringsadress (om annan än ovan)		

Ärende

Rivning av <input type="checkbox"/> byggnad <input type="checkbox"/> del av byggnad Nybyggnad eller väsentlig ändring av <input type="checkbox"/> Vindkraftverk Ändring av en byggnad <input type="checkbox"/> Tillbyggnad <input type="checkbox"/> Tillbyggnad till en- eller tvåbostadshus (15 kvm) <input type="checkbox"/> En takkupa <input type="checkbox"/> Två takkupor <input type="checkbox"/> Konstruktionen av byggnadens bärande delar berörs Installation eller väsentlig ändring av <input type="checkbox"/> hiss <input type="checkbox"/> eldstad <input type="checkbox"/> rökkanal Underhåll av <input type="checkbox"/> byggnadsverk med särskilt bevarandevärde som omfattas av skyddsbestämmelser	Rivningsmaterial <input type="checkbox"/> Innehåller sådant farligt avfall som avses i PBL eller MB <input type="checkbox"/> Komplementbyggnad <input type="checkbox"/> Komplementbyggnad <input type="checkbox"/> Komplementbostadshus <input type="checkbox"/> Inredande av ytterligare en bostad i ett enbostadshus <input type="checkbox"/> Byggnadens planlösning påverkas avsevärt <input type="checkbox"/> Brandskyddet i byggnaden påverkas väsentligt <input type="checkbox"/> anordning för ventilation i byggnader <input type="checkbox"/> en anläggning för VA i en byggnad eller inom en tomt
--	---

Typ av byggnad

<input type="checkbox"/> Enbostadshus <input type="checkbox"/> Enbostadshus i grupp <input type="checkbox"/> Rad-, par-, kedjehus <input type="checkbox"/> Tvåbostadshus <input type="checkbox"/> Fritidshus <input type="checkbox"/> Flerbostadshus	Antal berörda lägenheter därav specialbostad
<input type="checkbox"/> Industri- och lagerbyggnad <input type="checkbox"/> Garage och förråd <input type="checkbox"/> Studentbostadshus <input type="checkbox"/> Hus för äldre eller personer med funktionsnedsättning <input type="checkbox"/> Annat specialbostadshus	
<input type="checkbox"/> Annan byggnad	

Byggnadsarbetena avses att påbörjas	Datum	Planerad byggtid	Antal månader
-------------------------------------	-------	------------------	---------------



Vatten och avlopp

Anslutning till	Kommunalt	Gemensamhets- anläggning	Enskild anläggning	Uppvärmningssätt
Vatten	<input type="checkbox"/>	<input type="checkbox"/>	<input type="checkbox"/>	Grundläggningssätt
Avlopp	<input type="checkbox"/>	<input type="checkbox"/>	<input type="checkbox"/>	
Dagvatten	<input type="checkbox"/>	<input type="checkbox"/>	<input type="checkbox"/>	

Information

PBL 9 kap 22 § Om anmälan är ofullständig, får byggnadsnämnden förelägga sökanden att avhjälpa bristerna inom en viss tid. Föreläggandet ska innehålla en upplysning om att anmälan kan komma att avvisas eller att ärendet kan komma att avgöras i befintligt skick om föreläggandet inte följs.

Om föreläggandet inte följs, får byggnadsnämnden avvisa anmälan eller avgöra ärendet i befintligt skick.

Sakkunnigutlåtande (PBL 8 kap 4 §)

<input type="checkbox"/> Tillgänglighet	<input type="checkbox"/> Funktionalitet	<input type="checkbox"/> Konstruktion	<input type="checkbox"/> Energihushållning
<input type="checkbox"/> Brandsäkerhet	<input type="checkbox"/> Miljö och hälsa	<input type="checkbox"/> Vatten och avlopp	<input type="checkbox"/> Buller
<input type="checkbox"/> Kulturhistoriskt värde	<input type="checkbox"/> Ventilation		

Bilagor

Bifogade handlingar			
<input type="checkbox"/> Situationsplan	<input type="checkbox"/> Nybyggnadskarta (tomtkarta)	<input type="checkbox"/> Planritningar	<input type="checkbox"/> Kontrollplan för rivning
<input type="checkbox"/> Sektionsritningar	<input type="checkbox"/> Fasadritningar	<input type="checkbox"/> Teknisk beskrivning	<input type="checkbox"/> Anmälan kontrollansvarig
Annat			

Om anmälan avser rivning eller ändrad användning ange

Husets ursprungliga byggnadsår eller användning under den senaste 10-årsperioden

Antal lägenheter före åtgärden	Antal hissar före åtgärden	Antal hissar som installerats

Beskrivning av projektet och eventuella förtydliganden till ovan lämnade uppgifter

Avgift

Avgift debiteras enligt av kommunen fastställd taxa

Kommunikation

Godkänner du/ni kommunikation via e-post	Godkänner du/ni kommunikation via sms
<input type="checkbox"/> Ja <input type="checkbox"/> Nej	<input type="checkbox"/> Ja <input type="checkbox"/> Nej

De personuppgifter miljö- och byggnadsnämnden samlar in används för myndighetsutövning enligt PBL (2010:900) 9 kap. 16 § och PBF (2011:338) 6 kap. 5 § och arkiveras av miljö- och byggnadsnämnden. För frågor angående dina personuppgifter kontakta Miljö- och byggnadsförvaltningen. Klagomål på miljö- och byggnadsnämndens hantering av personuppgifter lämnas till Datainspektionen.

Sökandens underskrift

Namnförtydligande



Anvisningar och förklaringar

Arbetena får inte påbörjas innan startbesked har lämnats eller annat överenskommits med kommunens byggnadsnämnd.

Kommunen debiterar enligt särskild taxa för hanteringen av bygglovet.

OBS! Glöm inte att underteckna ansökan

Blanketten består till stor del av kryssrutor. Endast ett kryss skall markeras i varje stycke. Om flera alternativ är möjliga markera det som överväger. Om oklarhet råder om detta kan förtydliganden göras i rutan längst ner på blanketten.

Sökanden är den som undertecknar blanketten och till vilken kommunens faktura för bygglovet kommer att ställas

Byggherre: Den som för egen räkning utför eller låter utföra projekterings-, byggnads- rivnings- eller markarbeten

Fastighetsägare: Samtliga fastighetsägare och innehavare av särskild rätt, t ex arrendator, servitutshavare

Kontaktperson: Med kontaktperson avses den person som kan lämna kompletterande uppgifter om detta ärende

Ärende: Här anges det huvudsakliga ändamålet med denna ansökan

Nybyggnad: Uppförande av en ny byggnad eller flyttning av en tidigare uppförd byggnad till en ny plats

Tillbyggnad: Ändring av en byggnad som innebär en ökning av byggnadens volym

Ombyggnad: Ändring av en byggnad som innebär att hela byggnaden eller en betydande och avgränsad del av byggnaden påtagligt förnyas

Ändring av byggnad: En eller flera åtgärder som ändrar en byggnads konstruktion, funktion, användningssätt, utseende eller kulturhistoriska värde

Underhåll: En eller flera åtgärder som vidtas i syfte att bibehålla eller återställa en byggnads konstruktion, funktion användningssätt, utseende eller kulturhistoriska värde

Annat beskrivs kort, och kan förtydligas i rutan längst ner på blanketten

Byggnad: Här anges vilken typ av byggnad ansökan avser

Enbostadshus är ett friliggande bostadshus med en bostadslägenhet

Enbostadshus i grupp utgör minst två friliggande enbostadshus som är avsedda att försäljas, hyras ut eller upplåtas med bostadsrätt

Parhus är två direkt sammanbyggda enbostadshus med skilda ingångar från det fria

Radhus är tre eller flera direkt sammanbyggda enbostadshus

Kedjehus är två eller flera med varandra via garage, förråd eller liknande sammanbyggda enbostadshus

Tvåbostadshus är ett friliggande bostadshus med två bostadslägenheter antingen belägna i skilda plan eller bredvid varandra och i det senare fallet med gemensam ingång från det fria

Fritidshus är ett hus med planerade huvudsaklig användning för fritidsboende

Flerbostadshus (hyreshus) är den sammanfattande benämningen på bostadshus med tre eller flera bostadslägenheter. Hit räknas även sammanbyggda tvåbostadshus

Studentbostadshus är avsett att vara varaktigt förbehållet studerande vid universitet eller högskola

Hus för äldre eller funktionshindrade är bostad avsedd för äldre och för personer med funktionshinder där boendet är förenat med service, stöd och/eller personlig omvårdnad

Annat specialbostadshus avser hus för annat ändamål än hus för äldre eller funktionshindrade och studentbostad. Dessa bostäder är avsedda för temporärt boende och hyrs ut med reducerat besittningsskydd

Komplementbostadshus/komplementbyggnad på högst 25 kvm.

Tillbyggnad: En- eller tvåbostadshus med högst 15 kvm som även kan förses med högst två takkupor

Areauppgifter: Se särskilda skisser sidan 4 som visar hur dessa beräknas

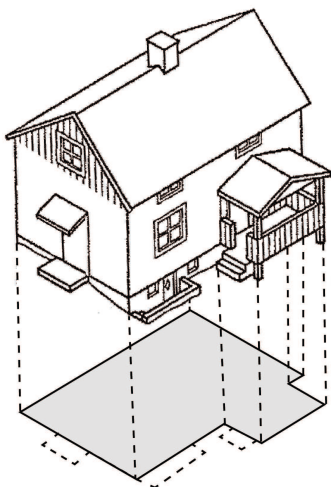
Upplåtelseform redovisar hur lägenhetsinnehavarna disponerar lägenheterna och indelas i hyresrätt, bostadsrätt samt äganderätt

Rivningsorsak kan vara t.ex. nybyggnad av bostäder, brand, uthyrningssvårigheter m.m

Vid behov kan beskrivning av projektet och eventuella förtydliganden skrivas på baksidan eller på särskilt papper

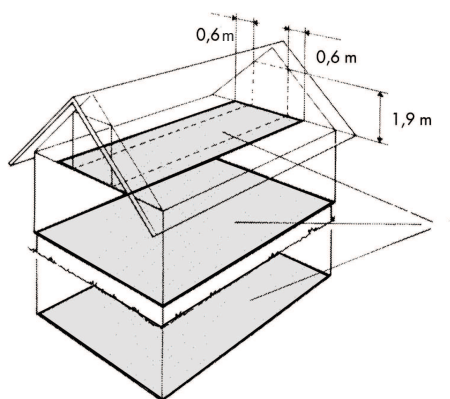


AREABEGREPP



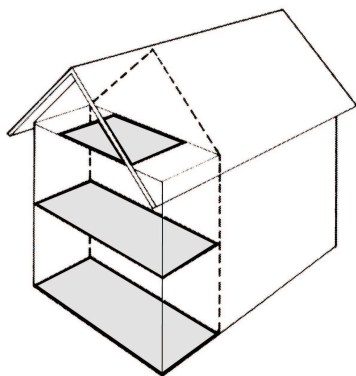
BYGGNADSAREA

Area som en byggnad upptar på marken, inklusive utkragande byggnadsdelar som väsentligt påverkar användbarheten av underliggande mark. (Carport ingår i byggnadsarean).



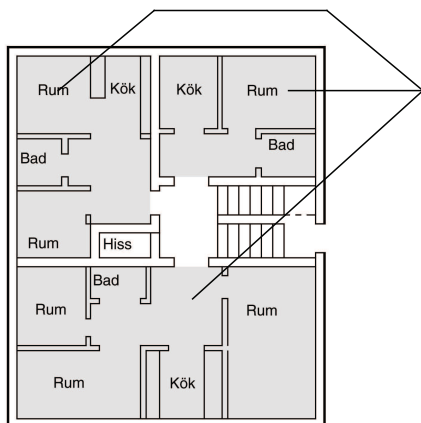
BRUTTOAREA

Area av mätvärda delar av våningsplan, begränsad av omslutande byggnadsdelars **utsida** eller annan för mätvärdhet angiven begränsning. (Det är summan av bruttoarean i byggnadens våningsplan som skall anges.)



TILLKOMMANDE BRUTTOAREA

Vid tillbyggnad (och även vid påbyggnad och inredning av vind) räknas bara tillkommande area.



BOSTADSAREA (Boarea)

Bostadsarean är utrymmen ovan mark inrättade för boende, begränsad av omslutande väggars **insida** eller annan för mätvärdhet angiven begränsning. (Det är summan av bostadsarean i byggnadens lägenhet som skall anges. För specialbostäder anges enbart summan av arean i de enskilda lägenheterna.)

En mera omfattande beskrivning av ovanstående begrepp finns i Svensk Standard SS021053. Även kommunens byggnadsnämnd kan hjälpa till med tolkning av ovanstående.

Miljö- och byggnadsförvaltningen

Behandling av personuppgifter

Så behandlas dina personuppgifter av Miljö- och byggnadsavdelningen vid ansökan/anmälan av ärenden gällande Bygg- och planärenden. För att vi ska kunna behandla din ansökan/anmälan behöver vi behandla och spara dina personuppgifter. Det är i huvudsak ditt namn, fastighetsbeteckning, personnummer och kontaktuppgifter. Vi behandlar däremot aldrig fler personuppgifter än vad som är nödvändigt för vår verksamhet. De personuppgifter vi behandlar har vi fått från den sökande samt via verksamhetssystem. Om du inte vill lämna de personuppgifter som vi behöver för verksamheten kan följderna bli att vi inte kan behandla din ansökan/anmälan.

Vi tillämpar alltid gällande personuppgiftslagstiftning när vi behandlar dina personuppgifter. Den rättsliga grunden för vår behandling är myndighetsutövning. Dina personuppgifter kommer att sparas och arkiveras utifrån arkivlagen och kommunala bestämmelser. De personuppgifter vi behandlar kan komma att delas med ekonomiavdelningen för fakturering. Vi kan även komma att dela dina personuppgifter med andra, förutsatt att vi är skyldiga att göra så enligt lag.

Du har rätt till information om när och hur dina personuppgifter behandlas. Du har i vissa fall även rätt att få dina uppgifter rättade, raderade eller begränsade. Du har även rätt att begära information om vilka personuppgifter som behandlas om dig, ett så kallat registerutdrag.

Personuppgiftsansvarig för behandlingen är Miljö- och byggnadsnämnden. För att utöva dina rättigheter och exempelvis begära ett registerutdrag kan du vända dig till nämnden genom att ringa 0474 - 470 00 eller skicka e-post till mbn@uppvidinge.se

Uppvidinge kommun har ett dataskyddsbud som du kan vända dig till genom att ringa 0474-470 00 eller skicka e-post till ks@uppvidinge.se.

Om du är missnöjd med vår hantering av dina personuppgifter kan du klaga hos tillsynsmyndigheten Datainspektionen. Kontaktuppgifter hittar du på Datainspektionens hemsida www.datainspektionen.se

Hos Datainspektionen hittar du även mer information om bland annat dataskyddsförordningen och dina rättigheter.